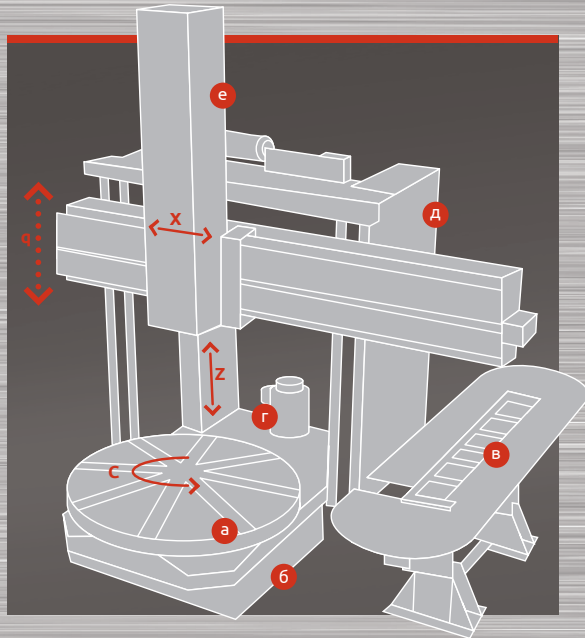


ОПИСАНИЕ ЧПУ КАРУСЕЛЬНОГО ЦЕНТРА ПРОИЗВОДСТВА TOSHULIN ➤



ПЛАНШАЙБА

а Разработанная собственными конструкторами, поставляется в комплектации для ручного крепления или для интегрированного с гидравлическим патроном.

УСТАНОВКА ПЛАНШАЙБЫ

Установлена на сверхбольшом радиальноопорном роликовом или гидростатическом подшипнике.

СТАНИНА

б Составляет основу рамы станка. Изготовлена из высококачественного серого чугуна. Достаточная ребристость обеспечивает высокую жесткость.

На станине установлены основные механизмы для привода планшайбы.

МАГАЗИН ИНСТРУМЕНТОВ

в Набор (ассортимент) инструментов находится в цепном магазине инструментов.

Комплектация по желанию Заказчика.

РАМА СТАНКА

д Детали рамы станка изготовлены из высококачественного серого чугуна. Оптимизированная конструкция обеспечивает высокую стабильность обработки.

В зависимости от размеров станка рама может быть одностоечная или двухстоечная.

Поперечина вертикально-передвижная, с гидравлическим креплением в точно заданных положениях.

ПОПЕРЕЧНЫЙ СУППОРТ

е Горизонтальное перемещение поперечного суппорта по поперечине – ось X. Направляющие опоры качения суппорта с механическим напряжением – сверхжесткие и сверхточные.

ПОЛЗУН

Корпус ползуна изготовлен из термообработанной и отшлифованной поковки. Сечение ползуна позволяет выполнять работу при большом выезде ползуна. Ползун установлен в жестком корпусе. Направляющие опоры качения с напряжением обеспечивают высокую точность обработки.

ТРАНСПОРТЕР ДЛЯ СТРУЖКИ

Для выноса стружки из рабочей зоны поставляется ленточный транспортер. По желанию Заказчика может быть с повышенной стойкостью против истирания (Hardox).

ЕМКОСТЬ ДЛЯ ОХЛАЖДАЮЩЕЙ ЖИДКОСТИ

Станок может быть оснащен емкостью объемом до 2000 л. Установленный насос в емкости подает охлаждающую жидкость в место обработки. Емкость оборудована системой фильтрации.

ПРИВОД ПЛАНШАЙБЫ

г Сверхточные параметры привода для токарных операций обеспечивают высокую эффективность обработки. Привод состоит из двухступенчатой автоматической коробки передач.

Уникальный механизм привода планшайбы (С-ось) способствует высокой точности при сверлении и фрезеровании.

ТРАДИЦИЯ ТОЧНОСТЬ НАДЕЖНОСТЬ